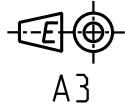
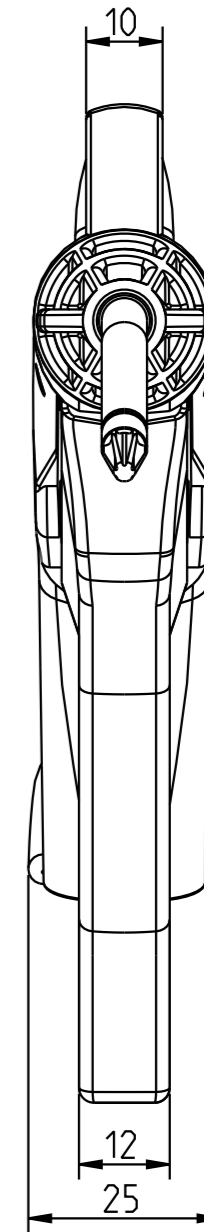
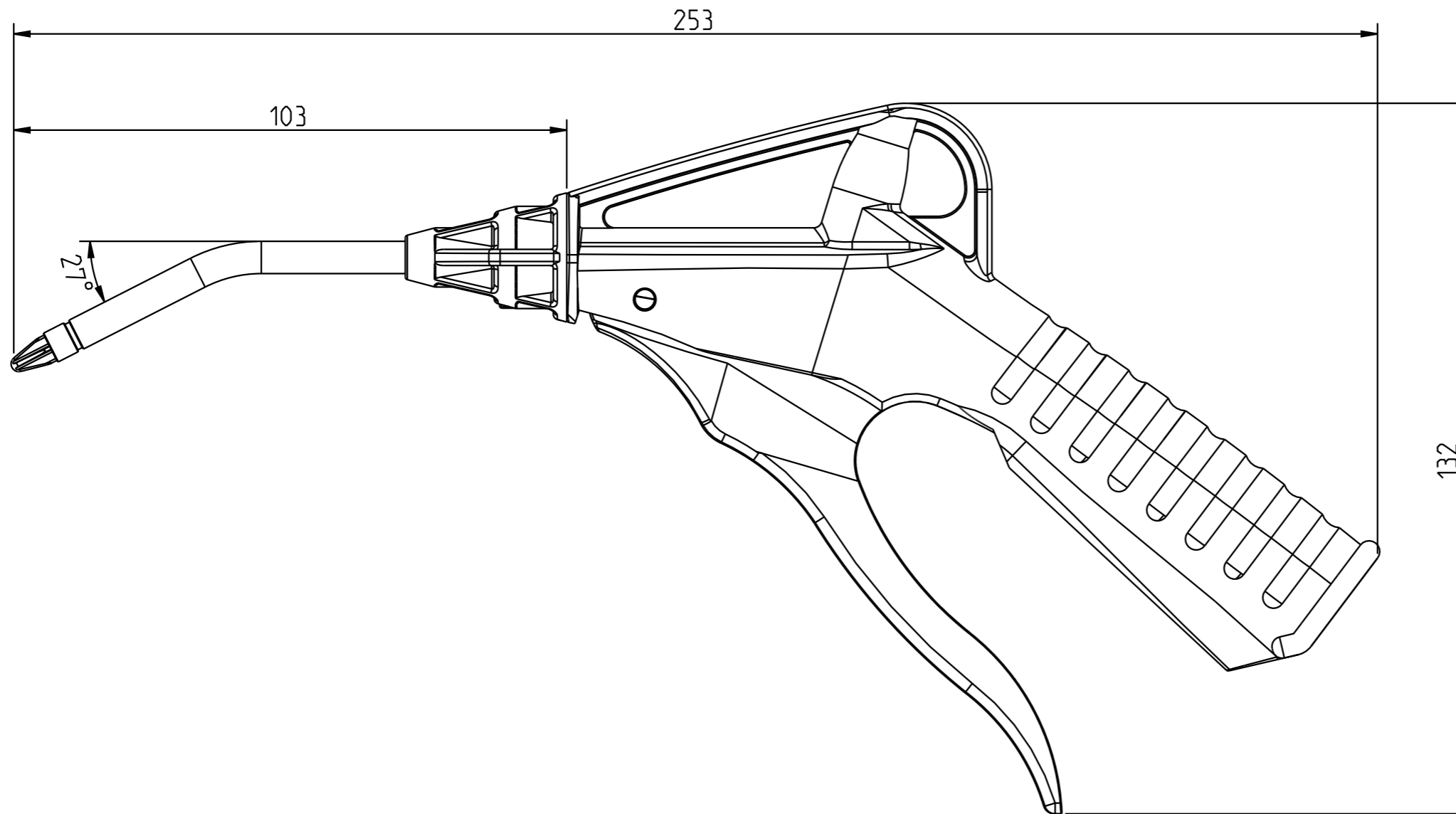


Diese Zeichnung darf weder ganz noch teilweise ohne unsere ausdrückliche Genehmigung kopiert oder auf andere Weise vervielfältigt werden. Alle Rechte vorbehalten.

Denna handling får ej utan vårt medgivande delges annan, kopieras eller eljest obehörigen användas. Överlåtelse härvid beivras med stöd av gällande lag. This document must not be copied, either completely or in part, without permission. Any infringement will have legal consequences.



A3



Item	Quant.	Description	Material
10	1	Valve	Plastic
9	1	Tube	Brass, CuNi5b
8	1	Tip	Brass
7	1	Spring	Stainless steel
6	1	O-ring	NBR
5	1	O-ring	NBR
4	1	Lip seal	NBR
3	1	Handle	Plastic
2	1	detail_name?	Plastic
1	1	Body	Plastic

Product no: 11_208_3200		
Max working pressure:	16	bar connected bar disconnected
Min burst pressure:	64	bar connected bar disconnected
Sealing material:	NBR	
Temperatur range:	-20°C - +60 °C	
Nominal flow diameter, DN:	- mm	
Connection	Rc 1/4" fem	
Connection stroke:	- mm	

<b>CEJN</b>	Skala Scale	1:1	Ritad Drawn	LHE	Kontr. Checked	MÖ	Godk. Appr.	PD	Alt. nr. Alt. no.	8779	Dat. Date	11109
	Assembly drawing		Ritning nr./Drawing No.		50_208_3200		Utg./Issue		AB			